



8000

KODAK 8000 Digitales Panoramasytem

8000C

KODAK 8000C Digitales Panorama- und Cephalometriesystem

Einfach digital.  
KODAK Qualität.



# 8000

KODAK 8000 Digitales Panoramasystem



# 8000C

KODAK 8000C Digitales Panorama- und Cephalometriesystem



# Fort **schrittlich**

Präsentation der KODAK 8000 /8000C Digitalen Panorama- und Cephalometriesysteme

Der erstklassige Komfort und die Benutzerfreundlichkeit werden Ihre Arbeit vereinfachen. Somit können Sie mehr Menschen noch effektiver behandeln.

Höhere Sicherheit und Präzision sorgen für mehr Gelassenheit bei der Arbeit mit Ihren Patienten.

Dank der sofortigen und erstklassigen Bildverarbeitung steigern Sie schließlich die Qualität Ihrer Behandlung. Diese Investitionen werden Ihnen in Ihrer Praxis definitiv zu gute kommen.



EINFACHHEIT

PRODUKTIVITÄT

QUALITÄT

# Panoramavision entwickeln

## **Einfachheit, Qualität und Produktivität**

Das KODAK 8000 Digitale Panoramasytem erleichtert Ihre Arbeit.

Die optimierte Benutzeroberfläche und das computergesteuerte System sind der Inbegriff von Einfachheit.

Das einzigartige Design, bei dem Sie "Auge in Auge" mit Ihren Patienten arbeiten, steigert den Komfort von Patienten und erleichtert die Untersuchung.

Gleichzeitig liefert die hochmoderne Technologie der Einheit zuverlässig schnelle, erstklassige Ergebnisse.



# 8000

KODAK 8000 Digitales Panoramasytem



EINFACHHEIT

PRODUKTIVITÄT

QUALITÄT

## Sorgfalt für alle

### **Patientenfreundliche Positionierung**

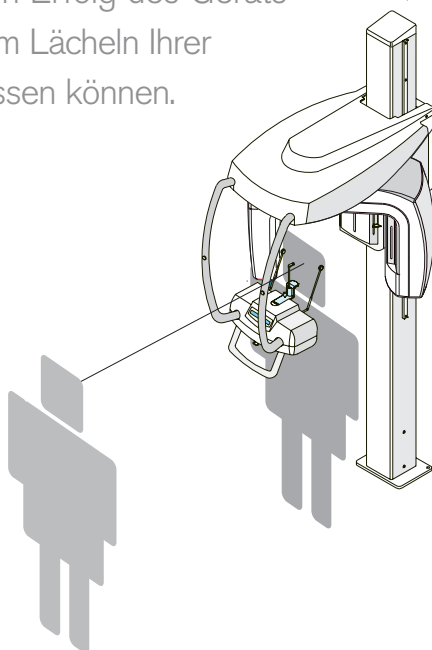
Das KODAK 8000 Digitale Panoramasystem ist unter anderem Dank der patientenfreundlichen Positionierung „Auge in Auge“ einfach zu handhaben.

### **Zufriedenere Patienten**

Das Auffälligste an dieser Konstruktion ist, dass Sie Ihren Patienten in die Augen sehen können. Dank der neuen Konstruktion bleiben Sie bis zur Bilderfassung konstant im Blickfeld der Patienten. Den Erfolg des Geräts werden Sie am Lächeln Ihrer Patienten messen können.

### **Bessere Diagnosen**

Dank der entspannten Anordnung fühlen sich Ihre Patienten wohler. Der höhere Komfort der Patienten und die Möglichkeit, sie jetzt persönlich durch den gesamten Vorgang führen zu können, sorgt dafür, dass der Patient besser still hält. Dies wiederum führt zu besseren, klareren Bildern für eine genaue Diagnose.



▲ Beim KODAK 8000 Digitalen Panoramasystem sitzen sich Patient und Zahnarzt entspannt gegenüber. Sie können sich mit dem Patienten unterhalten, ihm dabei Sicherheit geben und ihn in die richtige Position bringen.



EINFACHHEIT

PRODUKTIVITÄT

QUALITÄT

# Spielend einfach

## Benutzerfreundlich

Das KODAK 8000 System zeichnet sich durch eine intuitive und extrem einfache Benutzeroberfläche aus. Einarbeitung und Navigation sind ein Kinderspiel. Sie benötigen dazu nicht einmal ein Handbuch.

## Einfach und effektiv

Sie arbeiten mit äußerst klaren, intuitiven Symbolen und Menüs. Der gesamte

Vorgang ist logisch und selbsterklärend, so dass Sie Untersuchungen und Belichtungseinstellungen schnell und einfach vorbereiten können.

## Zeitsparend

Sie haben mehr Zeit für Ihre Patienten – etwas, das Sie beide schätzen werden.

1. Programm auswählen.



2. Patientendaten eingeben.



3. Belichtungsparameter festlegen.





# Einfache Bildverarbeitung

## Kontrast ändern? Helligkeit einstellen?

Mit der leistungsstarken Software des KODAK 8000 Systems können Sie beides... und noch mehr. Die Bildbearbeitung ist dank der umfassenden Serie verfügbarer Tools spielend einfach. Die Bildanalyse wird zu einer völlig neuen Erfahrung.



1. Bild ohne Kontrastverstärkung

2. Das gleiche Bild mit Kontrastverstärkungsfilter

3. Umkehrvideo zur besseren Erkennung von strahlenundurchlässigen Bereichen

4. HighLight (Taschenlampeneffekt) im Vollbildmodus: Lokaler Kontrast zum Hervorheben einer radikulären Zyste an einem Backenzahn

5. Implantatsimulation

6. Sepia-Filter zur besseren Erkennung von Graustufen.

EINFACHHEIT

PRODUKTIVITÄT

QUALITÄT

## Sofortige Ergebnisse

### Drei einfache Schritte

Das KODAK 8000 System beschleunigt den gesamten Prozess. Wir haben den Vorgang auf drei schnell und einfach ausführbare Schritte reduziert.

### Sofortige Erfassung

Dies ist einer der Vorteile digitaler Technologie: Sie sehen Ihre Röntgenbilder unmittelbar nach der Erstellung. Sie können den Vorgang sogar sofort anhalten, falls Sie einen Fehler bei der Erfassung entdecken.

### Effektivere Behandlung

Sie werden insgesamt eine Verringerung der Leerlaufzeiten und eine entsprechende Steigerung Ihrer Produktivität feststellen.

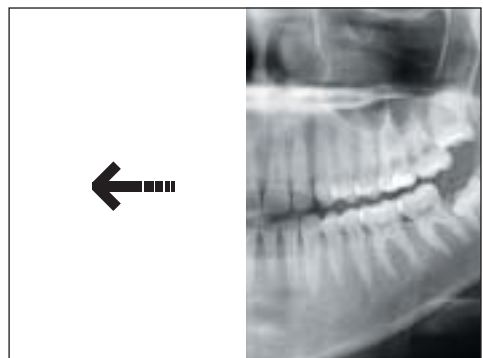
1. Parameter festlegen.



2. Patient/in positionieren.



3. Bild in Echtzeit erfassen.



# Mehrere Perspektiven

## Erfasst alle Winkel

Sie erhalten alle gewünschten und für Ihre Untersuchungen erforderlichen Aufnahmen.

## Zahlreiche Ansichten

Einer der herausragenden Vorteile des KODAK 8000 Systems ist die Vielzahl hilfreicher Bilder, die Sie damit erstellen können. Eins steht fest, für wirklich gute Arbeit ist es wichtig, Dinge aus verschiedenen Blickwinkeln betrachten zu können.

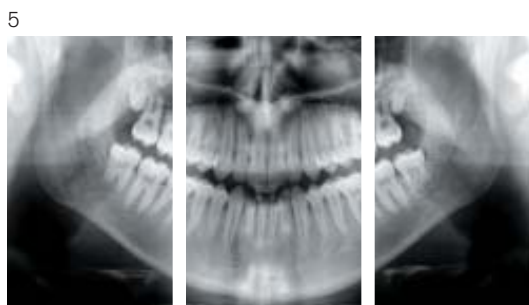
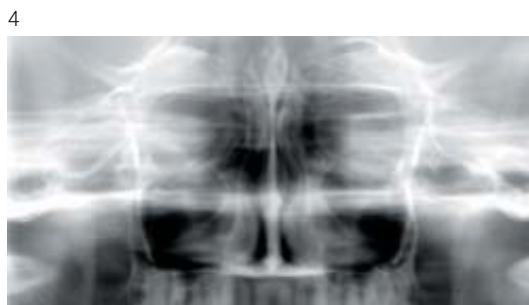
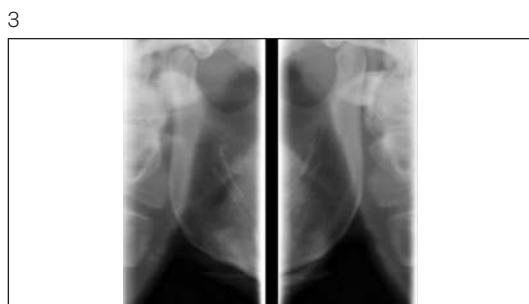
1. Standard-Panoramaverfahren: Die gängigste Untersuchung, bei der die vollständige Zahnstruktur einschließlich der umgebenden Knochen und des Gewebes angezeigt werden.

2. Die temporomandibularen Gelenke in vier Seitenansichten, mit geöffnetem und geschlossenem Mund im selben Bild. Dies ist speziell zur Erkennung von Verformungen des Unterkiefergelenks hilfreich.

3. Die temporomandibularen Gelenke in zwei Seitenansichten, mit geöffnetem und geschlossenem Mund.

4. Die Kieferhöhle.

5. Das segmentierte Standard-Panorama-Programm kann einen oder mehrere Abschnitte für Röntgenaufnahmen isolieren und damit die Strahlenbelastung reduzieren.



EINFACHHEIT

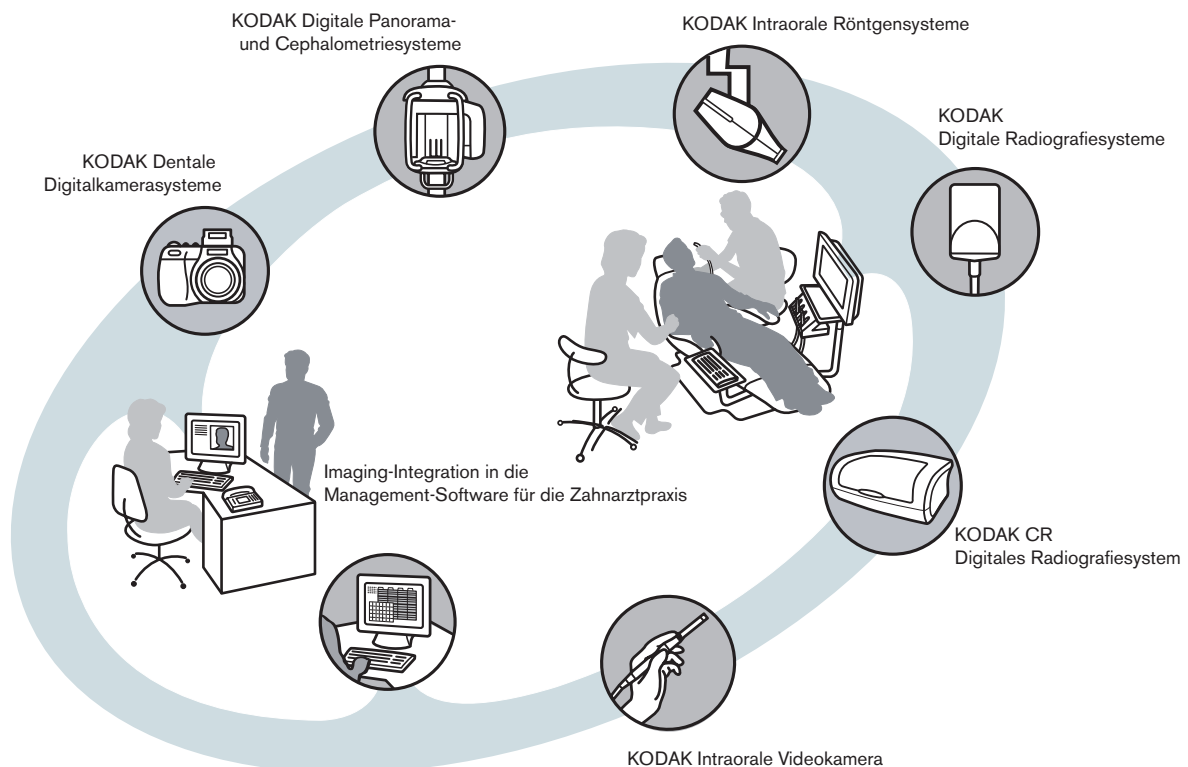
PRODUKTIVITÄT

QUALITÄT

# Den Kreis schließen

## Einfache Integration

Das KODAK 8000 System passt sich Ihren Anforderungen an. Es lässt sich nahtlos in Ihren Arbeitsablauf integrieren, wodurch Sie schneller und effizienter werden. In der Tat können Sie mit unserer Software jedes beliebige KODAK DentalBildbearbeitungssystem steuern. Damit ersparen Sie sich den Aufwand, um von einem Gerät zum nächsten zu gelangen. Jetzt können Sie sich auf die wichtigen Dinge konzentrieren.



# Effektive Bildverwaltung

## Leistungsstarke Software

Sie haben die gewünschten Röntgenaufnahmen. Jetzt müssen Sie sie nur noch freigeben, ablegen oder drucken können. Oder alles auf einmal. Dies ist Dank der leistungsstarken KODAK Dental Bildbearbeitungssoftware ein Kinderspiel. Sie können die Bilder exakt entsprechend Ihren Anforderungen bearbeiten.

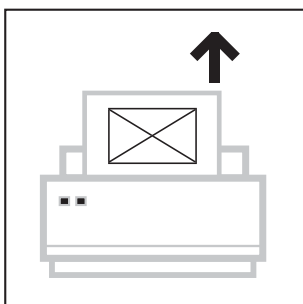
## Digital und einfach

Ein Klick speichert das Bild und die zugehörigen Parameter. Sie können sogar Kommentare und Notizen hinzufügen. Dank digitaler Technologie

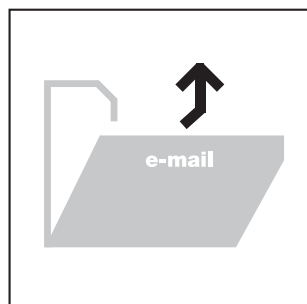
brauchen Sie sich zudem keine Gedanken über Qualitätsverluste machen, egal wie häufig Sie Bilder drucken, aufrufen und kopieren.

## Hoch kompatibel

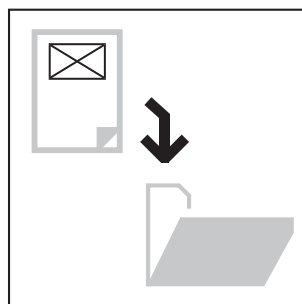
Übertragen und senden Sie Bilder einfach im Handumdrehen an die Fachkraft Ihrer Wahl. Tatsächlich ist die KODAK Dental Bildbearbeitungssoftware mit DICOM kompatibel und somit spielend einfach integrierbar. Die Möglichkeiten der modernen Kommunikation nehmen täglich zu. Mit der KODAK Dental Bildbearbeitungssoftware können Sie sie voll nutzen.



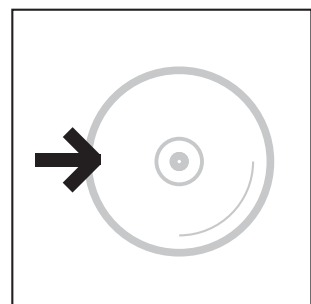
Drucken



E-Mail



Datei



Archiv

EINFACHHEIT

PRODUKTIVITÄT

QUALITÄT



## Die Marke KODAK

### **Rechnen Sie mit uns**

KODAK ist die Marke, der Sie vertrauen können. Dank jahrelanger Erfahrung und unzähligen Erfolgen hat sich das Unternehmen einen Namen auf dem Markt gemacht.

### **KODAK steht für Qualität**

Das Bestreben von KODAK ist es, leistungsstarke, technologisch hochwertige Produkte zu entwickeln und anzubieten, die Ihre Anforderungen erfüllen. KODAK steht daher für Spitzenqualität.

# Hochfrequenz - Ihr Vorteil

## **Konstante Strahlung**

Das mit einem Hochfrequenzgenerator betriebene KODAK 8000 System liefert beste Ergebnisse. Es sorgt für eine konstante Strahlung während der Belichtung und zeichnet sich durch einen hohen Durchdringungskoeffizienten aus.

## **Bessere, sicherere Bilderstellung**

Die Ergebnisse sind bemerkenswert. Das KODAK 8000 System bietet homogene Bildichte und einen hohen Kontrast. Das Beste ist, dass die Strahlenbelastung des Hochfrequenzgenerators geringer ist als bei herkömmlichen Generatoren.



▲ Dies ist nur ein Beispiel der bemerkenswerten Ergebnisse, die Sie mit dem KODAK 8000 System schnell und einfach erhalten.

EINE AUFNAHME

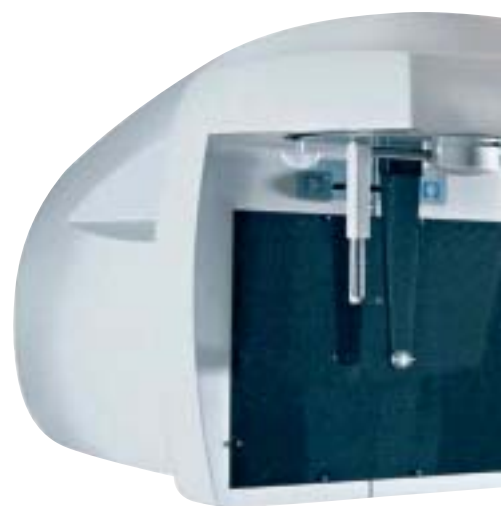
QUALITÄT

# Eine Aufnahme **genügt**

## **Völlig einzigartig**

Das deutlich verbesserte KODAK 8000C System mit kompakter Imaging-Technologie bietet auf schnelle Weise erstklassige und noch exaktere Bilder als bisher.

Sofortige Belichtung, Echtzeit-Imaging und Benutzerfreundlichkeit erzeugen die hochwertigen Ergebnisse, die Sie für eine optimale Patientenversorgung benötigen.

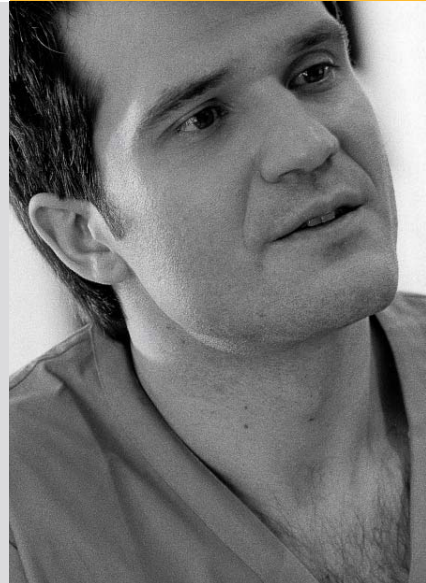






# 8000C

KODAK 8000C Digitales Panorama- und Cephalometriesystem



# Unglaublich effektiv

## Im Handumdrehen

Die Schnelligkeit der neuen Technologie, bei der nur eine Aufnahme erforderlich ist, ist revolutionär. Anstelle der alten Scantechnik belichtet das KODAK 8000C System das gesamte Gebiss in einer kurzen Aufnahme.

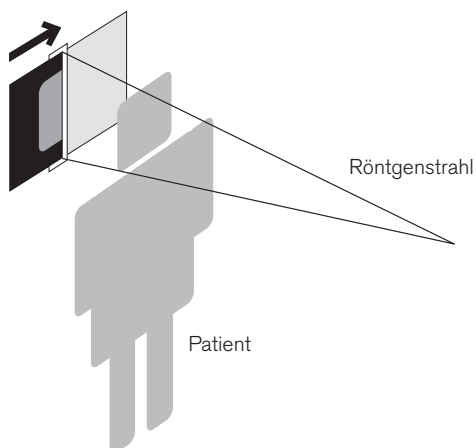
## Für Patienten einfacher

Mit diesem Bildprojektionssystem besteht weniger Gefahr, dass sich Patienten

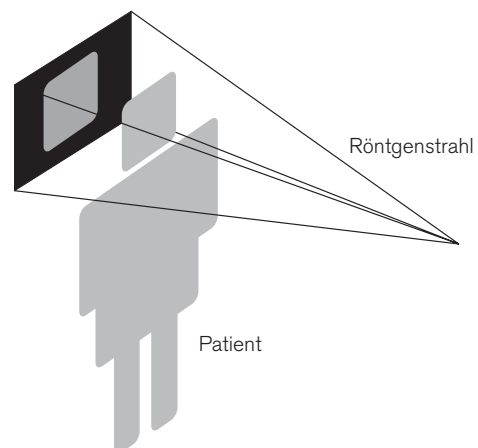
während der Belichtung bewegen. Tatsächlich müssen sie nur gut eine Sekunde still halten.

## Bessere Bilder

Ihre Patienten fühlen sich somit wohler. In Verbindung mit unseren neuesten Verbesserungen sehen Sie die Ergebnisse förmlich: klarere und präzisere Aufnahmen als je zuvor.



▲ Scannen: Ältere Systeme erzeugen ein Bild, indem sie den Patienten mit Röntgenstrahlen scannen. Der Patient muss sich dabei zwischen 8 und 14 Sekunden still halten.



▲ Eine Aufnahme: Das gesamte Gebiss des Patienten wird in knapp über einer Sekunde belichtet. Das Ergebnis: Deutlich geringere Gefahr von unscharfen Bildern aufgrund von Bewegungen des Patienten

# Einfache Programmierung

## Sehen und verstehen

Die Steuerelemente des KODAK 8000C Systems sind äußerst benutzerfreundlich. Die Einführung geht sehr schnell: Sie und Ihr Team werden im Handumdrehen zu Profis. Selbst Ihre Patienten können den Prozess verfolgen, so dass Sie die Möglichkeit haben, die Untersuchung zu erklären. Noch praktischer: Die gesamte Programmierung erfolgt direkt auf Ihrem Computer.

## Nahtlose Integration

Schließlich werden Sie auch die Vorteile der nahtlosen Integration des KODAK 8000C System schätzen. Sie erreichen einen kontinuierlichen Arbeitsablauf, bei dem Sie sich voll und ganz auf Ihre Patienten konzentrieren können.



# Für hohe Erwartungen

## Ständige Weiterentwicklung

KODAK liegt sehr daran, Ihr Vertrauen zu bewahren, indem wir unsere Produkte fortwährend zum Vorteil aller weiterentwickeln. Die neue, verbesserte Version des KODAK 8000C Systems ist nur eins der herausragenden Beispiele.

## Erstklassig

Das System steckt voller hochwertiger Funktionen. Der Hochfrequenzgenerator sorgt für Spitzenqualität und Sicherheit. Die im Lieferumfang enthaltene moderne Bildanalysesoftware verbessert Ihrer

Diagnosen, indem sie noch mehr Details zeigt. Dies ist in nicht geringem Umfang durch unsere neuen und einzigartigen Bildbearbeitungsfilter möglich.

Die Verfolgung und Identifizierung wichtiger Merkmale wird deutlich einfacher, schneller und klarer. Sie können unmittelbar die Abbildung der Knochendichte verbessern und den Kontrast verstärken.

Im Grunde haben wir ein bereits großartiges Produkt weiterentwickelt.



1



2

1. Optimierung der Abbildung der Knochendichte zur deutlichen Erkennung von Knochen und Knorpeln.

2. Kontrastverstärkung zur deutlicheren Erkennung von Knochen und Weichgewebe.



# KODAK 8000/8000C Systeme

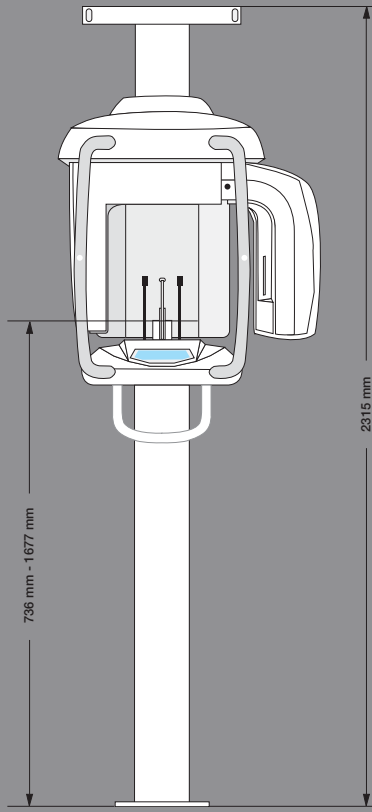
## Technische Daten

<b>Generator</b>	Hochfrequenz (max. 140 kHz)
<b>Brennfleck</b>	0,5 mm (IEC 336)
<b>Filterung gesamt</b>	> 2,5 mm eq. Al
<b>Röhrensorgung</b>	60 - 90 kV
<b>Röhrenstrom</b>	2 - 15 mA
<b>Netzspannung</b>	230 - 240 V/50 Hz 230 - 240 V/60 Hz 110 - 130 V/60 Hz
<b>Belichtungszeit</b>	Panorama Erwachsene: 13,9 Sek. Panorama Pädiatrie: 13,2 Sek. Kieferhöhlen: 10,7 Sek. Kiefergelenk seitlich, 2 Abschnitte: 4,6 Sek. Kiefergelenk seitlich, 4 Abschnitte: 9,2 Sek. Cephalometrische Aufnahmen: 0,1 - 3,2 Sek.
<b>Vergrößerung</b>	Pan.: 1,27 Ceph.: 1,15
<b>Gewicht</b>	KODAK 8000 System: 120 kg KODAK 8000C System: 145 kg
<b>Graustufe</b>	4096 (12 Bit)
<b>Abmessung der Matrix</b>	Pan.: 63 x 1244 Pixel Ceph.: 1840 x 1360 Pixel

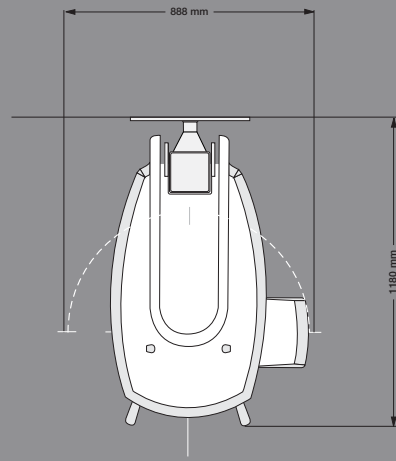
# 8000

KODAK 8000 Digitales Panoramasystem

Vorderansicht



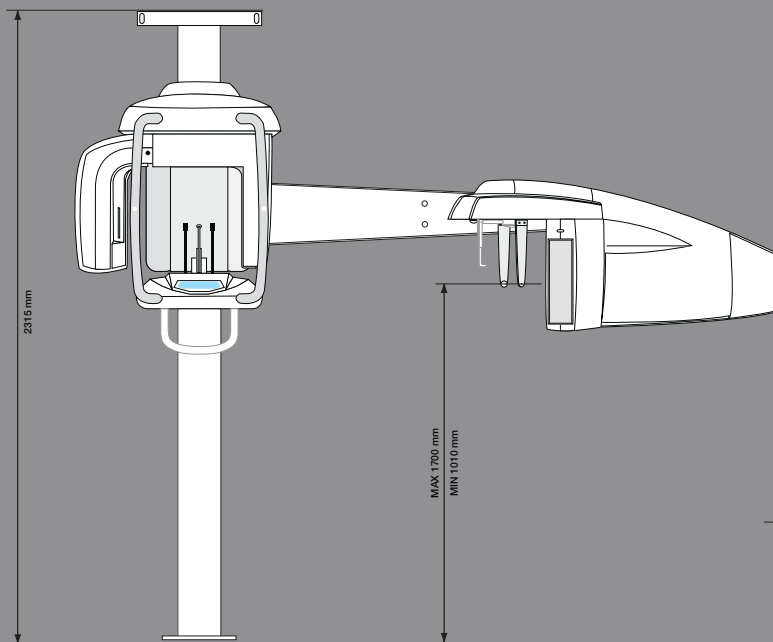
Draufsicht



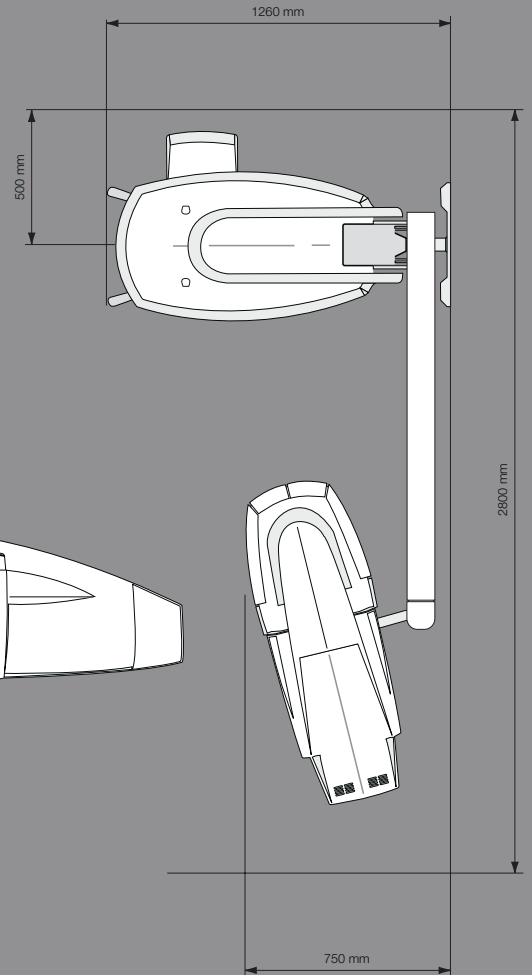
# 8000C

KODAK 8000C Digitales Panorama- und ephalometriesystem

Vorderansicht



Draufsicht



Möchten Sie mehr darüber erfahren oder  
einen Vorführtermin vereinbaren?

Rufen Sie an unter

**0800 086 77 32** (gebührenfreie Telefonnummer für Deutschland)

**0800 29 59 53** (gebührenfreie Telefonnummer für Österreich)

**0800 55 89 80** (gebührenfreie Telefonnummer für die Schweiz)

oder besuchen Sie: **[www.kodak.de/dental](http://www.kodak.de/dental)**

Unsere Kundendienstmitarbeiter helfen Ihnen gerne weiter und unterstützen Sie  
bei der Wahl der besten Lösung für die Bildbearbeitung in Ihrer Zahnarztpraxis.



© Eastman Kodak Company, 2006  
Kodak ist eine Marke.  
der Eastman Kodak Company.