

Kodak 2200

Intraorales Röntgengerät

Ultrahochfrequenz, Präzision und Sicherheit

Das neue Kodak 2200 Intraorale Röntgengerät bietet die bekannte Qualität der Kodak Röntgengeräte (bisher Trophy-Röntgengeräte) und verfügt über ein verbessertes Design für präzisere Diagnosen und noch einfachere Handhabung. Es wurde mit dem Ziel entwickelt, alle Ihre Anforderungen in Bezug auf Komfort, Sicherheit und Effizienz zu erfüllen. Der Hochfrequenz-Röntgenstrahlengenerator sorgt für eine erstklassige Bildqualität und verbessert die Sicherheit für Ihre Patienten und Ihr Praxispersonal.

Diagnosesicherheit verbessern.

Mit dem Kodak Hochfrequenzgenerator erzielen Sie eine hohe Bildqualität und reduzieren dabei die Strahlenbelastung auf ein Minimum. Das Gerät ist mit einem 0,7-mm-Brennfleck und einem elektronischen Timer ausgestattet und liefert präzise Bilder mit akzentreichen Kontrasten und verschiedenen Graustufen.

Ideal für digitale Radiografie.

Das System ist sowohl für Filmmaterial als auch für digitale bildgebende Verfahren ausgelegt und ermöglicht dank seiner äußerst kurzen Belichtungszeiten den kombinierten Einsatz mit allen Kodak Produkten für digitale Radiografiesysteme.

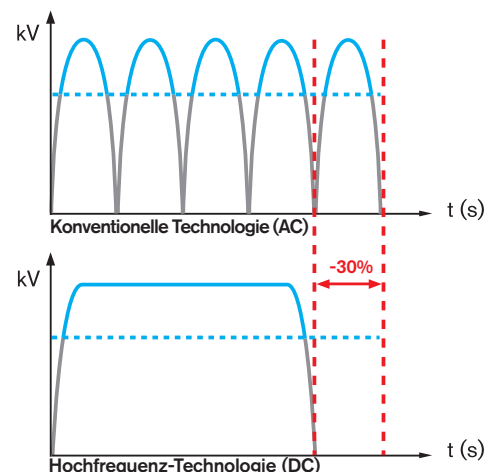
Maximale Bildqualität. Minimale Strahlenbelastung.



Auf der Basis des anatomischen Untersuchungsbereichs, des Körpergewichts des Patienten und der Art des eingesetzten Rezeptors kann das Kodak 2200 System automatisch präzise Einstellungen für Belichtungszeit und Strahlendosis ermitteln. Dies bedeutet eine verringerte Strahlenbelastungen für Sie und Ihre Patienten. Der vorprogrammierte elektronische Timer berechnet automatisch die Einstellungen für einen schnellen und einfachen Betrieb.



Verbesserte Sicherheit.

Die Ultrahochfrequenz-Technologie verringert die Strahlenbelastung im Vergleich zu Standardgeneratoren um bis zu 30 %. Dieses System maximiert die Nutzstrahlung, um die Strahlungsbelastung deutlich zu verringern.



Nutzstrahlung 
Schädliche Strahlung 

Neues Design und Flexibilität für mehr Effizienz.

Absolute Kontrolle. Erhöhter Patientenkomfort.

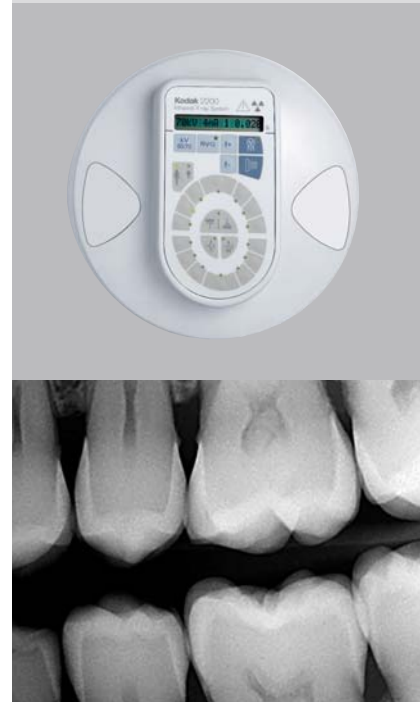
Das System ist mit einer einstellbaren Spannungsversorgung ausgestattet (60 oder 70 kV), um je nach durchgeführter Untersuchung Kontraste oder Grauschattierungen hervorzuheben. Mit dieser variablen Versorgung erhalten Sie stets das gewünschte Bild, das optimal für ihre Diagnose geeignet ist. Das neue Tubusdesign erleichtert die richtige Ausrichtung des Röntgenröhrenkopfes zum Detektor und vermindert das Risiko schlechter Bilder durch falsche Positionierung des Tubus.

Flexible Installation.

Mit seinem kompakten, leichten und attraktiven Design passt sich das Kodak 2200 System an die räumlichen Anforderungen fast jeder Praxis an. Vier Montagevarianten (Wand, Boden, Decke, fahrbarer Untersatz), drei Armlängen und zwei Timer-Arten (tragbar oder frei stehend) ermöglichen den Einsatz des Systems in allen Arbeitsumgebungen. Das System bietet ein umfangreiches Sortiment an Zubehör, um den unterschiedlichen Diagnoseanforderungen gerecht zu werden.

Beruhigende, langfristige Sicherheit.

Kodak ist das einzige Unternehmen, das dentale Lösungen in vollem Umfang, einschließlich der Röntgenröhre, selbst entwickelt und herstellt. Kodak Dental-Produkte sind also integrierte Systeme mit hochwertigem Service- und Supportleistungen. Aus diesem Grund bieten wir Ihnen fünf Jahre Garantie: die ersten beiden Jahre auf alle Komponenten des Kodak 2200 Systems und die übrigen drei Jahre auf die Röntgenröhre (basierend auf ihrem anteiligen Wert).*



TECHNISCHE DATEN:

Röhrenspannung

300 kHz Ultrahochfrequenz

Brennfleck:

0.7 mm CEI

Röhrenspannung:

60 kV, 70 kV

Montagemöglichkeiten:

Wand (horizontal rechts und links, vertikal), Decke, Fußboden, fahrbarer Untersatz

3 Armlängen erhältlich:

Kurz (170 cm), Standard (188 cm), Lang (205 cm)

2 Timertypen:

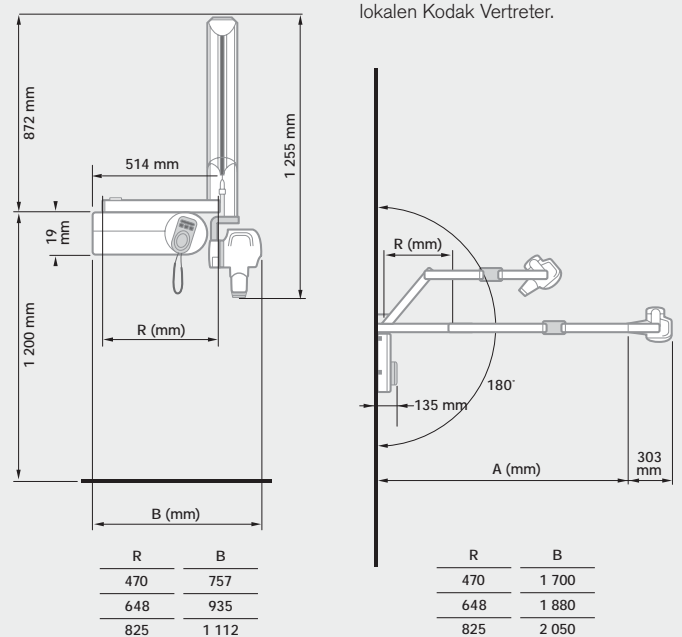
Mobil (Standard) oder separat (Option)

Timer-Einstellungen:

kV, mA, Erwachsener/Kind, Ober- und Unterkieferprogramm, Bissflügel- und Okklusionsfunktion, Filmempfindlichkeit

Optionen und Zubehör

Synchronisationsverbindung zum RVG System,
Kollimatorvorrichtungen (Größen A, B, C), Langtubus (30 cm)



* Kundendienst und Garantie entsprechen der länderspezifischen Garantiebestimmungen. Weitere Informationen erhalten Sie von Ihrem lokalen Kodak Vertreter.



© Eastman Kodak Company, 2006
Kodak und Trophy sind Marken
der Eastman Kodak Company.

KODAK INFOLINE (gebührenfrei Telefonnummern)
Deutschland 0800 086 77 32 - Österreich 0800 29 59 53
Schweiz: 0800 55 89 80

Oder bei www.kodak.de/dental